

*SM*



SM 92 - SM 97 - SM TK INSTANT

*SM*

An Italian myth...  
...a pleasure without borders.



SM 92 - SM 97 - SM TK INSTANT

*Sm*

La San Marco  
Made in Italy 





SM 92 INSTANT

Clear lines, cutting the space and creating inclined planes, are the main attractive aesthetic features of the series, which offers a wide range of technical and chromatic solution. Speed and precision are the functional characteristics of La San Marco INSTANT series: on demand (fresh ground)

dosing coffee grinders with electronic dose adjustment. Models SM 92 INSTANT and SM 97 INSTANT are dosing coffee grinders with flat blades with functional characteristics that are conceived to perfectly meet different operating needs.



## SM 92 - SM 97 INSTANT



### Model SM 92 INSTANT

**Grinding on demand - Electronic dose adjustment**  
**64 mm flat blades with 1350 rpm motor**

Available in the standard version with micro switch on the filter cup holder adaptor for quick start and on request without micro switch (for every selection required icon touch on screen)

Coffee dose regulation by grinding time programming

Continuous grinding function (max. 3 minutes)

Single dose counter, double dose counter, total dose counter

### Model SM 97 INSTANT

**Grinding on demand - Electronic dose adjustment**  
**84 mm flat blades with 880 rpm motor**

Available in the standard version with micro switch on the filter cup holder adaptor for quick start and on request without micro switch (for every selection required icon touch on screen)

Coffee dose regulation by grinding time programming

Continuous grinding function (max. 3 minutes)

Single dose counter, double dose counter, total dose counter

# SM 92 - SM 97 INSTANT



SM 92 - SM 97 INSTANT without micro switch



SM 92 - SM 97 INSTANT with micro switch







### Model SM TK INSTANT

Model SM TK INSTANT is a on demand (fresh ground) dosing coffee grinder with electronic dose adjustment with conical blades and functional characteristics that are conceived to perfectly adapt to high coffee volumes.

Available in the standard version with micro switch on the filter cup holder adaptor for quick start and on request

without micro switch (for every selection required icon touch on screen)

Coffee dose regulation by grinding time programming

Continuous grinding function (max. 3 minutes)

Single dose counter, double dose counter, total dose counter



## SM 92 - SM 97 - SM TK INSTANT CHROMED FRONT



### **Model SM 92 - SM 97 - SM TK INSTANT with chromed front**

On request SM INSTANT dosing coffee grinders are available with chromed front.

The wide range of colours mixed with chromed front option give the possibility to find the perfect combination to every interior design

# SM 92 - SM 97 - SM TK INSTANT



- On demand (fresh ground) dosing coffee grinders
- Electronic dose adjustment
- Micro switch on the filter cup holder adaptor for quick start (on request without micro switch for every selection required icon touch on screen)
- Coffee dose regulation by grinding time programming
- Continuous grinding function (max. 3 minutes).
- Single dose counter, double dose counter, total dose counter
- Tamper available in two interchangeable versions (on request without tamper)
- Hopper capacity 1,2 Kg
- Universal support for filter cup holder
- Standard colours: black, grey
- Chromed front on request
- Metalized colours: red, sky blue, anthracite, grey
- Chromed version

- Indicative grinding times (7,5 g. coffee dose)

SM 92 INSTANT: 3 s.

SM 97 INSTANT: 2,2 s.

SM TK INSTANT: 1,5 s.



chromed



black

grey

red MT

sky blue MT

anthracite MT

grey MT

# SM 92 - SM 97 - SM TK INSTANT



With tamper



Without tamper



With micro switch



Without micro switch







Linee decise, che tagliano lo spazio e creano piani inclinati, danno vita ad una gamma di prodotti dall'impatto estetico attraente e contemporaneo che offrono un'ampia scelta di soluzioni tecniche e cromatiche. Velocità e precisione sono le caratteristiche funzionali della serie INSTANT della La San Marco: macinadosatori a macinatura istantanea con regolazione elettronica della dose. I modelli SM 92 INSTANT (macine 64 mm) e SM 97 INSTANT (macine a 84 mm) sono macinadosatori a macinatura istantanea a macine piane con caratteristiche funzionali studiate per adattarsi perfettamente alle diverse esigenze di utilizzo.

Il modello SM TK INSTANT (macine coniche) è un macinadosatore a macinatura istantanea a macine coniche, con caratteristiche funzionali studiate per adattarsi perfettamente agli alti consumi di caffè.

- Macinadosatori a macinatura istantanea
  - Regolazione elettronica della dose
  - Micro switch sul supporto coppa porta filtro per avvio veloce (a richiesta senza micro switch, per ogni selezione è necessario premere il relativo tasto sullo schermo)
  - Regolazione della dose attraverso programmazione tempo di macinatura
  - Funzione di macinatura continua (max. 3 minuti).
  - Contatore dose singola, contatore dose doppia, contatore generale dosi
  - Pressino in due versioni intercambiabili (a richiesta senza pressino)
  - Capacità tramoggia 1,2 Kg
  - Supporto coppa portafiltro universale
  - Colori standard: nero, grigio
  - Frontalino cromato a richiesta
  - Colori metallizzati: rosso, azzurro, antracite, grigio
  - Versione cromata
- Tempi indicativi di macinazione (dose caffè 7,5 g.)  
SM 92 INSTANT: 3 s.  
SM 97 INSTANT: 2,2 s.  
SM TK INSTANT: 1,5 s.



Des lignes nettes qui coupent l'espace et créent des plans inclinés en donnant naissance à une gamme de produits ayant un impact esthétique séduisant et contemporain, et qui offrent un large éventail de solutions techniques et chromatiques. La vitesse et la précision sont les caractéristiques de fonctionnement de la série INSTANT de La San Marco: moulins-doseurs à mouture instantanée avec réglage électronique de la dose. Les modèles SM 92 INSTANT (meules de 64 mm) et SM 97 INSTANT (meules de 84 mm) sont des moulins-doseurs à mouture instantanée à meules plates dont les caractéristiques de fonctionnement sont étudiées pour s'adapter parfaitement aux différentes exigences d'emploi.

Le modèle SM TK INSTANT (meules coniques) est un moulin-doseur à mouture instantanée à meules coniques dont les caractéristiques de fonctionnement sont étudiées pour s'adapter parfaitement aux consommations élevées de café.

- Moulins-doseurs à mouture instantanée
  - Réglage électronique de la dose
  - Micro-switch sur le support porte-filtre pour mise en marche rapide (sur demande sans micro-switch, pour chaque sélection il est nécessaire d'appuyer sur le bouton correspondant sur l'écran)
  - Réglage de la dose moyennant programmation du temps de mouture
  - Fonction de mouture continue (max. 3 minutes).
  - Compteur de dose simple, compteur de dose double, compteur général des doses
  - Presse en deux versions interchangeables (sur demande sans presse)
  - Capacité trémie 1,2 Kg
  - Support porte-filtre universel
  - Coloris standards: noir, gris
  - Bandeau chromé sur demande
  - Coloris métallisés: rouge, bleu ciel, anthracite, gris
  - Version chromée
- Temps indicatifs de mouture (dose café 7,5 g.)  
SM 92 INSTANT: 3 s.  
SM 97 INSTANT: 2,2 s.  
SM TK INSTANT: 1,5 s.



Entschiedene Linienführung, die den Raum teilt und geneigte Flächen bildet, sie gibt einer Produktreihe mit attraktiver und moderner ästhetischer Wirkung Leben und bietet eine große Auswahl an technischen und farblichen Lösungen. Geschwindigkeit und Präzision, das sind die funktionellen Eigenschaften der Baureihe INSTANT von La San Marco: Dosiermühlen mit sofortigem Mahlen und elektronischer Dosiereinstellung.

Die Modelle SM 92 INSTANT (Mahlwerke 64 mm) und SM 97 INSTANT (Mahlwerke 84 mm) sind Dosiermühlen zum sofortigen Mahlen mit flachen Mahlwerken und haben funktionelle Merkmale, die eigens für die vollkommene Anpassung an die unterschiedlichen Verwendungszwecke entwickelt wurden.

Das Modell SM TK INSTANT (konische Mahlwerke) ist eine Dosiermühle zum sofortigen Mahlen mit konischen Mahlwerken und hat funktionelle Merkmale, die eigens für die vollkommene Anpassung an einen hohen Kaffeeverbrauch entwickelt wurden.

- Dosiermühlen mit sofortigem Mahlen
  - Elektronische Dosiereinstellung
  - Mikroschalter auf der Filterhalterung für schnelles Einschalten (auf Wunsch ohne Mikroschalter, für jede Wahl muss die entsprechende Taste auf dem Bildschirm gedrückt werden)
  - Dosiereinstellung über die Programmierung der Mahlzeit
  - Funktion Dauermahlen (max. 3 Minuten).
  - Zähler Einzelabgabe, Zähler Doppelabgabe, allgemeiner Abgabezähler
  - Kaffeestopfer in zwei austauschbaren Ausführungen (auf Wunsch ohne Kaffeestopfer)
  - Trichterfassungsvermögen 1,2 kg
  - Halterung Universal-Filtertasse
  - Standardfarben: schwarz, grau
  - Auf Wunsch verchromte Frontplatte
  - Metallisierte Farben: rot, blau, anthrazit, grau
  - Verchromte Ausführung
- Ungefähre Mahlzeit (Kaffeefabgabe 7,5 g.)  
SM 92 INSTANT: 3 s.  
SM 97 INSTANT: 2,2 s.  
SM TK INSTANT: 1,5 s.



Líneas atrevidas, que cortan el espacio y crean superficies inclinadas, dan vida a una gama de productos de impacto estético atractivo y contemporáneo que ofrece un amplio surtido de soluciones técnicas y cromáticas. Velocidad y precisión son las características funcionales de la serie INSTANT de La San Marco: molinillos dosificadores de molidura instantánea con regulación electrónica de la dosis.

Los modelos SM 92 INSTANT (muelas de 64 mm) y SM 97 INSTANT (muelas de 84 mm) son molinillos dosificadores de molidura instantánea con muelas planas, dotados de características funcionales estudiadas para adaptarse perfectamente a las distintas necesidades de uso.

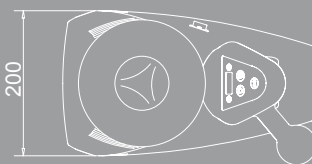
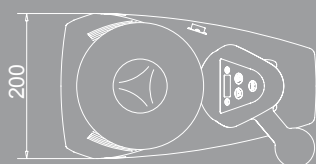
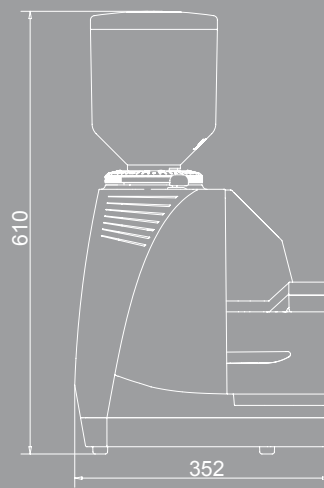
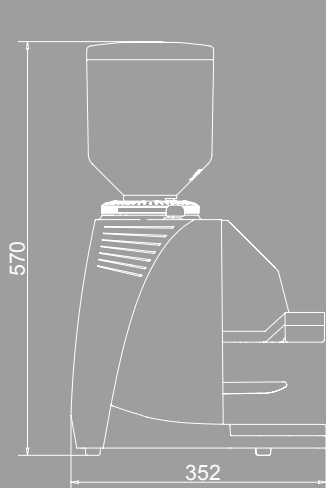
El modelo SM TK INSTANT (muelas cónicas) es un molinillo dosificador de molidura instantánea con muelas cónicas que presenta unas características funcionales estudiadas para adaptarse perfectamente a los altos consumos de café.

- Molinillos dosificadores de molidura instantánea
  - Regulación instantánea de la dosis
  - Microinterruptor en el soporte de la copa portafiltro (bajo pedido sin microinterruptor; para realizar cada selección se debe pulsar la tecla correspondiente de la pantalla)
  - Regulación de la dosis mediante la programación del tiempo de molidura
  - Función de molidura continua (máx. 3 minutos).
  - Contador de dosis individual, contador de dosis doble, contador general de dosis
  - Prensador en dos versiones intercambiables (bajo pedido sin prensador)
  - Capacidad de la tolva 1,2 Kg
  - Soporte de copa portafiltro universal
  - Colores de serie: negro, gris
  - Frontal cromado bajo pedido
  - Colores metalizados: rojo, azul claro, anthracita, gris
  - Versión cromada
- Tiempos de molidura indicativos (dosis de café de 7,5 g.)  
SM 92 INSTANT: 3 s.  
SM 97 INSTANT: 2,2 s.  
SM TK INSTANT: 1,5 s.

# SM 92 - SM 97 - SM TK INSTANT

## Technical Data/Dati Tecnici

Modello Model Modèle Modello	Tensione volt Voltage volt Tensión volt spannung volt Tensión volt	Frequenza Hz Frequency Hz Fréquence Hz Frequenz Hz Frecuencia Hz	Velocità motore giri/min Motor speed RPM Vitesse moteur tours/min Drehzahl motor Upm Velocidad motor giro/min	Potenza motore (w) Motor power (w) Puissance moteur (w) Motor-leistung (w) Potencia motor (w)	Tipo di macchine Type of grinders Type de broyeurs Art der mahlsteine Tipo de muelas	Capacità macinazione kg Grinding capacity kg Capacité de mouture kg Mahlleistung kg Capacidad de molidura kg	Dimensione macine ømm Grinder size ømm Dimension broyeurs ømm Größe der mahlsteine ømm Dimension muelas ømm	Velocità macine giri/min Grinder speed RPM Vitesse broyeurs tours/min Mahl-geschwin-digkeit Upm Velocidad muelas giro/min	Emissione sonora dB A Noise level dB A Émission sonore dB A Schall-pegel dB A Emisión sonora dB A	Peso (kg) Weight (kg) Poids (kg) Gewicht (kg) Peso (kg)
SM 92 INSTANT	110 V-I ~ 230 V-I ~ 240 V-I ~ 230/400 V-3N ~	60 50 50 50	1350	350	Piane Flat Plats Flach Planas	8,5	64	1350	72	13,8
SM 97 INSTANT	110 V-I ~ 230 V-I ~ 240 V-I ~ 230/400 V-3N ~	60 50 50 50	880	460	Piane Flat Plats Flach Planas	13	84	880	69	13,8
SM TK INSTANT	230 V-I ~ 240 V-I ~ 230/400 V-3N ~	50 50 50	1350	650	Coniche Conical Coniques Konisch Cónicas	18	/	400	68	17



La San Marco. Wherever you go.



**La San Marco spa**

Via Padre e Figlio Venuti, 10 - 34072 Gradisca D'Isonzo (GO) - ITALY

Tel. (+39) 0481 967111 - Fax (+39) 0481 960166

[www.lasanmarco.com](http://www.lasanmarco.com) [info@lasanmarco.com](mailto:info@lasanmarco.com)