

Sym



100 Touch

Sym

An Italian myth...
...a pleasure without borders.



100 Touch

Sm

La San Marco
Made in Italy 



Sym

120

GROUP WATER TEMPERATURE



100 TOUCH



100 T 2gr.

Aggressive look and metallized colours: these are the main aesthetic characteristics of 100 series that highlight lines originality and design unicity.

Metallized colours (anthracite, grey, red and sky blue), anti-finger stainless steel polished panels, chrome finishing: 100 Touch coffee machine is 100 series top model





100 TOUCH



100 T 3gr.

100 TOUCH

100 Touch adapts a thermosiphonic circulation system with pre-infuser and flow variator. The flow variator (adjustable directly from outside the machine body) gives the possibility to modify the brewing temperature in every group with relation to the used coffee blend without changing the temperature in the boiler and therefore the capacity to produce hot water and steam.

100 TOUCH DTC

DTC system (dual temperature control) used in 100 DTC is a thermosiphonic circulation system with pre-infuser and double heater exchanger, one inside the boiler with bigger diameter and one inside every group: it is La San Marco most sophisticated temperature control system particularly indicated to high consumption coffee shops and for consumption peaks.



100 T 2gr. with automatic steam wand



100 PRACTICAL T

100 TOUCH DISPLAY

Every 100 Touch group is provided with Touch technology display that permits a very ergonomic use of the keyboard (touch brewing selection) and that gives very useful information to the user.



100 SPRINT T

100 TOUCH DISPLAY FUNCTIONS

- boiler water temperature indication (°C or °F)
- boiler water temperature regulation (°C or °F)
- timer for every single coffee selection
- water ml quantity programming for every coffee selection
- brewed coffees total number for every selection
- brewed coffees total number for every group
- lighting bar indicating coffee brewing



**100 T 2gr. with
automatic steam wand**



100 TOUCH

SM





Automatic steam wand

- models: from 1 to 4 groups and compact model 2 groups (100 Sprint T)
- 6 programmable coffee doses for every group with semiautomatic function
- 2 programmable water doses with semiautomatic function
- mixer regulating water temperature (models 2-3-4 groups)
- single group temperature setting by flow variator (100 T)
- DTC system - dual temperature control (100 T DTC)
- electronic autofill: standard
- double protected working base
- built-in motor pump (external on request models 2-3-4 groups)
- higher power heating elements: optional (models 2-3-4 groups)
- cup warmer with thermostat: optional (models 2-3-4 groups)
- automatic steam wand with milk temperature regulation: optional (for models 2-3-4 groups)



anthracite



red



sky blue



grey



100 T 3gr.



Look aggressivo, colori metallizzati: queste sono le caratteristiche estetiche della serie 100 che evidenziano l'originalità della linea e l'unicità del design.

Colori metallizzati (antracite, grigio, rosso e azzurro), pannelli in acciaio lucido anti-impronta, finiture cromate: la macchina caffè 100 Touch è il modello di punta della serie 100.

Display 100 Touch

Ogni gruppo delle 100 Touch è fornito di un display con tecnologia Touch che permette un utilizzo estremamente ergonomico della tastiera (tasto erogazione a sfioramento) e che fornisce una serie di informazioni di grande utilità per l'utilizzatore

Funzioni display 100 Touch

- Indicazione temperatura acqua in caldaia
- Regolazione temperatura acqua in caldaia
- Cronometro per ogni singola erogazione di caffè
- Programmazione quantità ml acqua per ogni singola erogazione di caffè
- Indicazione numero totale caffè erogati per ogni selezione
- Indicazione numero totale caffè erogati per ogni gruppo
- Barra luminosa indicazione erogazione caffè

La 100 Touch utilizza un sistema a circolazione termosifonica con preinfusore e variatore di portata. Il variatore di portata (regolabile direttamente dall'esterno della carrozzeria) permette di variare la temperatura di erogazione per ogni singolo gruppo

in funzione della miscela di caffè utilizzata lasciando inalterata la temperatura in caldaia e quindi la capacità di produrre acqua calda e vapore.

Il sistema DTC (dual temperature control) utilizzato nella 100 DTC è un sistema a circolazione termosifonica con preinfusore e con doppio scambiatore, uno all'interno della caldaia con diametro maggiorato ed un all'interno di ogni gruppo: si tratta del sistema di controllo della temperatura più sofisticato della La San Marco particolarmente indicato per locali alto consumanti e per i picchi di consumo

- versioni: da 1 a 4 gruppi e modello compatto 2 gruppi (100 Sprint T)
- 6 dosi caffè programmabili per gruppo con tasto funzione semiautomatica
- 2 dosi acqua programmabili con tasto funzione semiautomatica
- miscelatore per regolazione temperatura acqua
- regolazione temperatura per singolo gruppo con variatore di portata (100 T)
- sistema DTC, dual temperature control, (100 T DTC)
- autolivello di serie
- doppia protezione piano di lavoro
- motore pompa interno (esterno su richiesta per modelli 2-3-4 gruppi)
- resistenze potenziate: optional (per modelli 2-3-4 gruppi)
- scaldatasse con termostato: optional (per modelli 2-3-4 gruppi)
- lancia vapore automatica con regolazione temperatura latte: optional (per modelli 2-3-4 gruppi)





Aggressiver Look, metallisierte Farben: das sind die ästhetischen Merkmale der Serie 100, die die Unverwechselbarkeit der Linie und die Einmaligkeit des Designs hervorheben.

Metallisierte Farben (anthrazit, grau, rot und blau), Platten aus glänzendem Stahl mit Fingerabdruck-Schutz, Chromfinish: das Modell 100 Touch ist das Spitzenmodell der Kaffeemaschinenserie 100.

Display 100 Touch

Jede Gruppe der 100 Touch besitzt ein Display mit Touch-Technologie, durch das die Tastatur besonders ergonomisch genutzt werden kann (Ausgabetaste mit Berührung) und das eine Reihe von sehr nützlichen Informationen für den Verwender liefert

Displayfunktionen 100 Touch

- Anzeige Wassertemperatur im Kessel
- Einstellung Wassertemperatur im Kessel
- Chronometer für jede einzelne Kaffeeabgabe
- Programmierung Wassermenge ml für jede einzelne Kaffeeabgabe
- Anzeige der Gesamtzahl der ausgegebenen Kaffeeportionen für jede Wahl
- Anzeige der Gesamtzahl der ausgegebenen Kaffeeportionen für jede Gruppe
- Leuchtleiste für die Anzeige der Kaffeeausgabe

Die 100 Touch benutzt ein Heißwasserumlaufsystem mit Vorbrüher und Flussmengenwandler. Der Flussmengenwandler (der direkt von außerhalb des Gerätegehäuses einstellbar ist) erlaubt es, die Ausgabetemperatur für jede einzelne Ausgabevorrichtung je nach der benutzten Kaffeemischung zu variieren und lässt



Look agressif, couleurs métallisées: ce sont les caractéristiques esthétiques de la série 100 qui mettent en évidence l'originalité de la ligne et le caractère unique du design. Coloris métallisés (anthracite, gris, rouge et bleu ciel), panneaux en acier brillant anti-traces, finitions chromées : le modèle 100 Touch est le modèle de pointe de la série de machines à café 100.

Afficheur 100 Touch

Chaque groupe des 100 Touch est équipé d'un afficheur avec technologie Touch qui permet une utilisation extrêmement ergonomique du clavier (touche distribution à effleurement) et qui fournit une série d'informations de grande utilité pour l'utilisateur.

Fonctions de l'afficheur 100 Touch

- Indication de la température de l'eau dans la chaudière
- Réglage de la température de l'eau dans la chaudière
- Chronomètre pour chaque distribution de café
- Programmation de la quantité en ml d'eau pour chaque distribution de café
- Indication du nombre total de cafés distribués à chaque sélection
- Indication du nombre total de cafés distribués par chaque groupe
- Barre lumineuse d'indication de production du café

La 100 Touch utilise un système à circulation par thermosiphon avec préinfuseur et variateur de débit. Le variateur de débit (réglable directement depuis l'extérieur de la carrosserie) permet de varier la température de production pour chaque groupe



Look agresivo y colores metalizados: estas son las características estéticas de la serie 100, que ponen de relieve la originalidad de la línea y el carácter único del diseño. Colores metalizados (antracita, gris, rojo y azul claro), paneles en acero brillante antihuellas, acabados cromados: el modelo 100 Touch es el modelo puntero de la serie de máquinas de café 100.

Display 100 Touch

Cada grupo de las 100 Touch incluye un display con tecnología táctil que permite un uso sumamente ergonómico del teclado (botón de erogación táctil) y que proporciona una serie de datos de gran utilidad para el usuario

Funciones del display 100 Touch

- Indicación de la temperatura del agua en la caldera
- Regulación de la temperatura del agua en la caldera
- Cronómetro para cada erogación de café
- Programación de la cantidad de ml de agua para cada erogación de café
- Indicación del número total de cafés erogados por cada selección
- Indicación del número total de cafés erogados por cada grupo
- Barra luminosa de indicación del suministro de café

La 100 Touch utiliza un sistema de circulación termosifónica con pre-infusor y variador de caudal. El variador de caudal (regulable directamente desde fuera de la

dabei die Temperatur im Kessel und somit die Fähigkeit, Warmwasser und Dampf zu erzeugen, unverändert.

Das System DTC (Dual Temperature Control), das in der 100 DTC benutzt wird, ist ein Heißwasserumlaufsystem mit Vorbrüher und doppeltem Wärmetauscher, einer im Inneren des Kessels mit vergrößertem Durchmesser und einer im Inneren jeder Ausgabevorrichtung: Es handelt sich um das fortschrittlichste Temperatursystem der Firma La San Marco und ist besonders für Lokale mit hohem Konsum und für Konsumspitzen geeignet.

- Ausführungen: von 1 bis 4 Ausgabevorrichtungen und kompaktes Modell 2 Ausgabevorrichtungen (100 Sprint T)
- 6 Portionen Kaffee pro Ausgabevorrichtung programmierbar mit Taste halbautomatische Funktion
- 2 Portionen Wasser programmierbar mit Taste halbautomatische Funktion
- Mischbatterie für die Einstellung der Wassertemperatur
- Temperatureinstellung für einzelne Ausgabevorrichtung mit Flussmengenwandler (100 T)
- System DTC, Dual Temperature Control, (100 T DTC)
- Elektronische Füllstandsautomatik serienmäßig
- Doppelter Schutz der Arbeitsfläche
- Pumpenmotor eingebaut (extern auf Anfrage für die Modelle 2-3-4 Ausgabevorrichtungen)
- Verstärkte Heizwiderstände: optional (für Modelle 2-3-4 Ausgabevorrichtungen)
- Tassenwärmer mit Thermostat: optional (für Modelle 2-3-4 Ausgabevorrichtungen)
- Automatische Dampfdüse (optional): Programmierung der Milchttemperatur (für Modelle 2-3-4 Ausgabevorrichtungen)

en fonction du mélange de café utilisé, en laissant inaltérée la température de la chaudière et donc la capacité de produire de l'eau chaude et de la vapeur.

Le système DTC (dual temperature control) utilisé dans la 100 DTC est un système à circulation par thermosiphon avec pré-infuseur et avec double échangeur, un à l'intérieur de la chaudière avec un diamètre augmenté et un à l'intérieur de chaque groupe: il s'agit du système de contrôle de la température le plus sophistiqué de La San Marco particulièrement indiqué pour les établissements avec une forte consommation et pour les pics de consommation

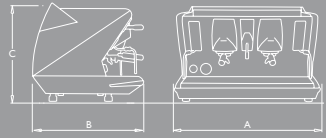
- Versions: de 1 à 4 groupes et modèle compact 2 groupes (100 Sprint T)
- 6 doses de café programmables par groupe avec touche fonction semiautomatique
- 2 doses d'eau programmables avec touche fonction semiautomatique
- Mélangeur pour réglage de la température de l'eau
- Réglage de la température pour chaque groupe avec variateur de débit (100 T)
- Système DTC, dual temperature control, (100 T DTC)
- Niveau automatique électronique de série
- Double protection plan de travail
- Moteur pompe interne (externe sur demande pour modèles 2-3-4 groupes)
- Résistances renforcées: en option (pour modèles 2-3-4 groupes)
- Chauffe-tasses avec thermostat: en option (pour modèles 2-3-4 groupes)
- Buse vapeur automatique (en option): programmation température du lait (pour modèles 2-3-4 groupes)

carcasa) permite modificar la temperatura de suministro para cada uno de los grupos, en función de la mezcla de café utilizada, dejando inalterada la temperatura de la caldera y por tanto la capacidad de producir agua caliente y vapor.

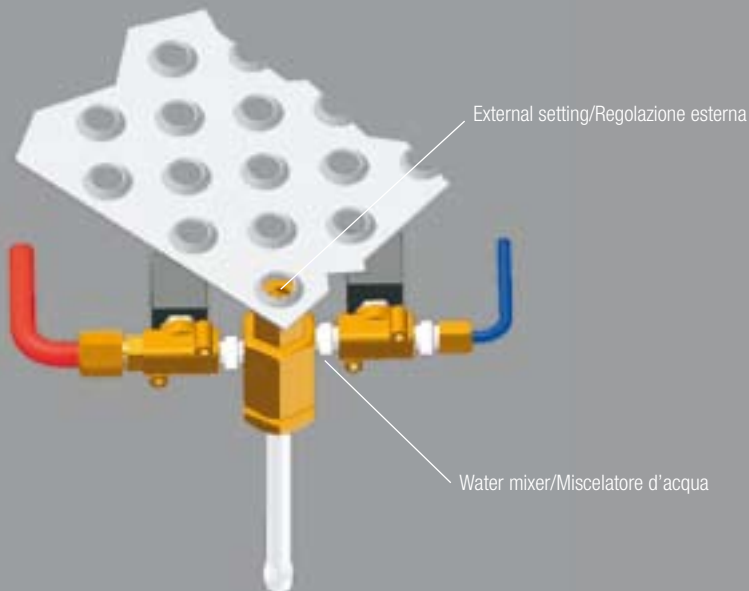
El sistema DTC (dual temperature control) utilizado en la 100 DTC es un sistema de circulación termosifónica con pre-infusor y con doble intercambiador, uno dentro de la caldera con diámetro incrementado y otro dentro de cada grupo: se trata del sistema de control de la temperatura más sofisticado de La San Marco, especialmente indicado para locales de alto consumo, para los momentos de mayor consumo.

- Versiones: de 1 a 4 grupos y modelo compacto de 2 grupos (100 Sprint T)
- 6 dosis de café programables para grupo con botón de funcionamiento semiautomático
- 2 dosis de agua programables con botón de funcionamiento semiautomático
- Mezclador para la regulación de temperatura del agua
- Regulación de temperatura para cada grupo con variador de caudal (100 T)
- Sistema DTC, dual temperature control, (100 T DTC)
- Autonivel electrónico de serie
- Doble protección superficie de trabajo
- Motor de bomba interno (externo bajo pedido para modelos de 2-3-4 grupos)
- Resistencias potenciadas: opcional (para modelos de 2-3-4 grupos)
- Calienta-tazas con termostato: opcional (para modelos de 2-3-4 grupos)
- Lanza de vapor automática (opcional): programación de la temperatura de la leche (para modelos de 2-3-4 grupos)

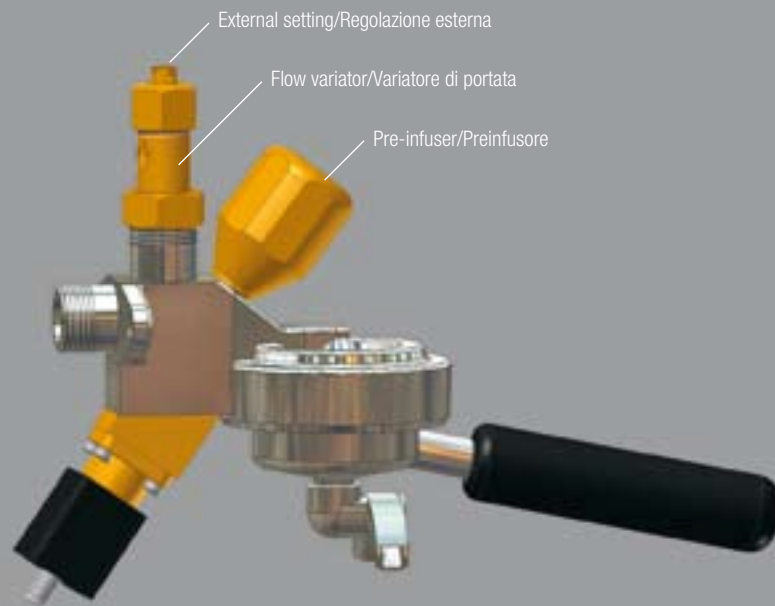
100 TOUCH Technical Data/Dati Tecnici

Modello Model Modèle Modell Modelo	N. gruppi No. of brewing units N. groupes anzl. Gruppen N. grupos	Capacità caldaia (litri) Boiler capacity in litres Capacité chaudière Litres Kesselinhalt liter Capacid. calder a litros	Potenza assorbita (w) Power consumption (w) Puissance absorbé (w) Leistungsaufnahme (w) Potência absorvida (w)				Pompa Pump Pompe Pumpe Bomba	Scaldatazze (optional) Cup heater (optional) Chauffe tasses (option) Tassen-wär mer (auf Wu.) Calienta tazas (facultat.)	Peso (kg) Weight (kg) Poids (kg) Gewicht (kg) Peso (kg)			
			Coll. alla rete Power connection Connexion au rés Netzanschluß Conexión en red		Monof. Single ph. Monoph. Einph. Monof.	Trifase Tri-ph. Triph. Dreiph. Triás.				A mm	B mm	C mm
100 PRACTICAL T	1	3	2000	-	275	-	39	410	570	515		
100 SPRINT T	2	5	3000	4500	275	-	56	650	570	515		
100 TOUCH	2	12	3500 - 4500	3500 - 4500	300	200	60	735	570	515		
	3	19	5500	5500 - 7000	300	200	74	975	570	515		
	4	25	-	7000 - 9000	300	280	94	1215	570	515		

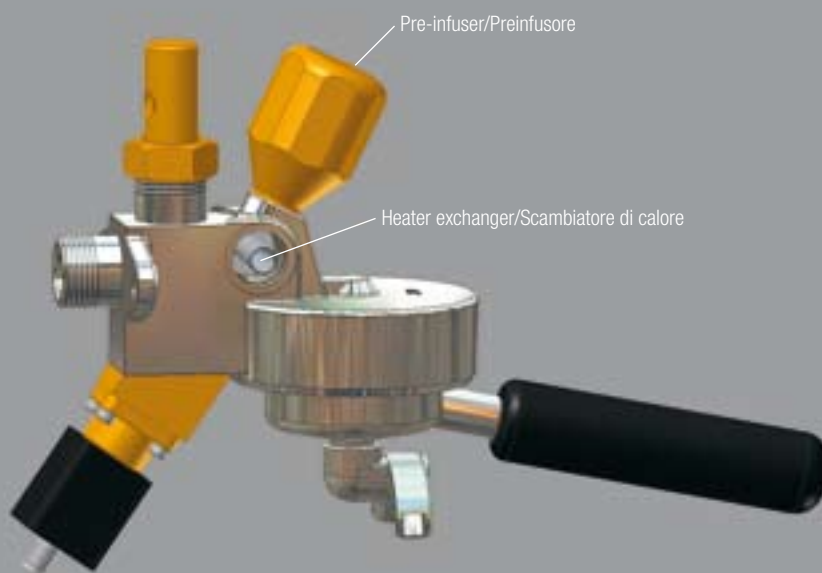
100 TOUCH - 100 TOUCH DTC Water mixer/Miscelatore d'acqua



100 TOUCH Flow variator/Variatore di portata



100 TOUCH DTC Group heater exchanger/Scambiatore di calore nel gruppo



La San Marco. Wherever you go.



La San Marco spa

Via Padre e Figlio Venuti, 10 - 34072 Gradisca D'Isonzo (GO) - ITALY

Tel. (+39) 0481 967111 - Fax (+39) 0481 960166

www.lasanmarco.com info@lasanmarco.com